

# 十字连轴多圈绝对值旋转编码器

## SROA79-M16S25Bit-SCSC-M-5V

### 规格书

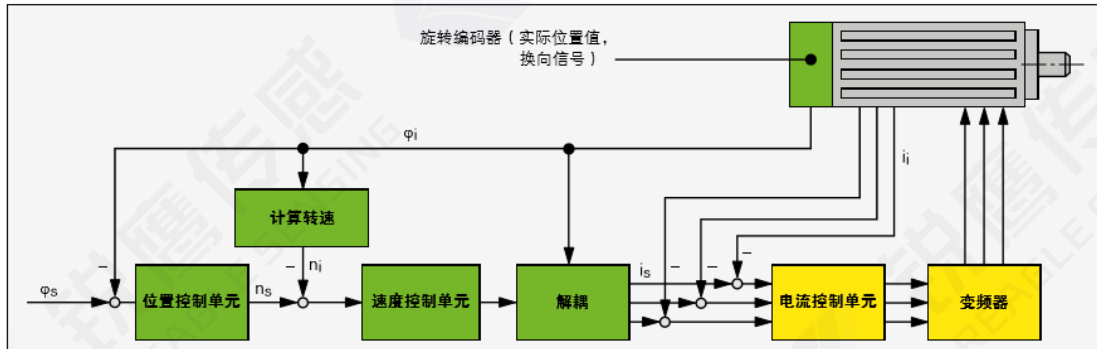


# 目录

1. 概要信息.....	2
2. 技术参数.....	3
3. 电气参数.....	4
4. 插座定义.....	4
5. 结构尺寸.....	5
6. 安装方式.....	6
6.1 安装示意图.....	6
6.2 安装辅件.....	6
6.3 安装顺序.....	7
7. 配置说明.....	8

## 1. 概要信息

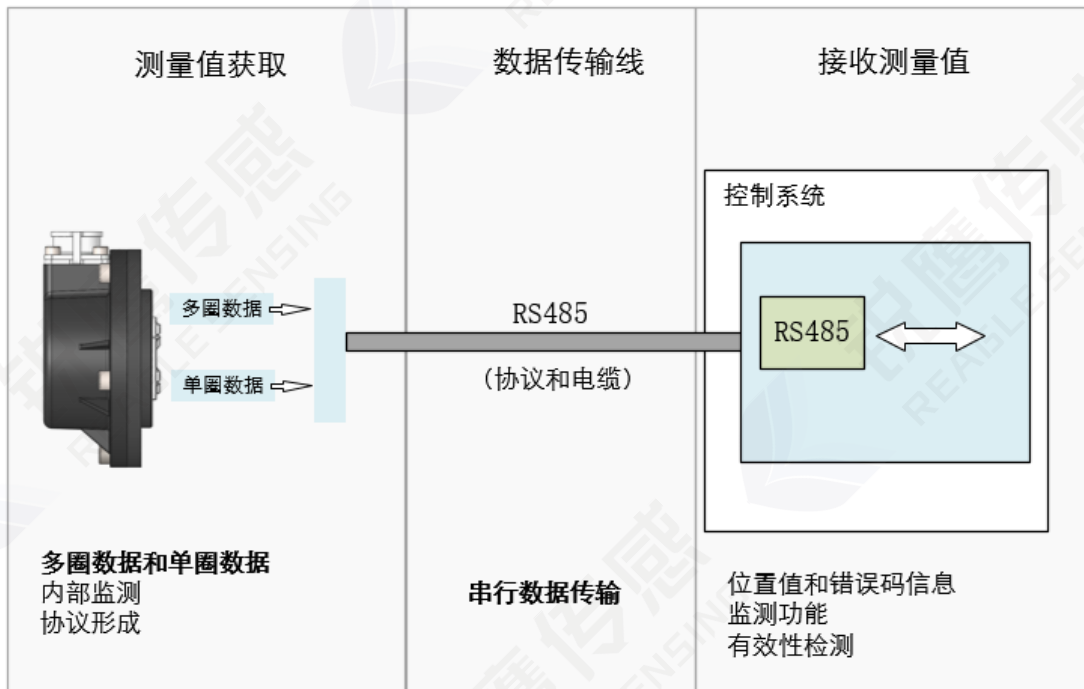
本手册主要描述如何使用锐鹰传感旗下 SROA79 十字联轴系列多圈编码器，该产品主要服务于伺服驱动的控制系統，为系統提供准确的位置和速度控制单元所需的反馈信息。



位置与速度控制系统

编码器的性能对电机的重要特性具有决定性影响，例如：

- 定位精度
- 速度稳定性
- 带宽，决定对驱动指令信号的响应速度和抗干扰性能
- 电机尺寸大小
- 噪音



带 RS485 通讯编码器

## 2. 技术参数

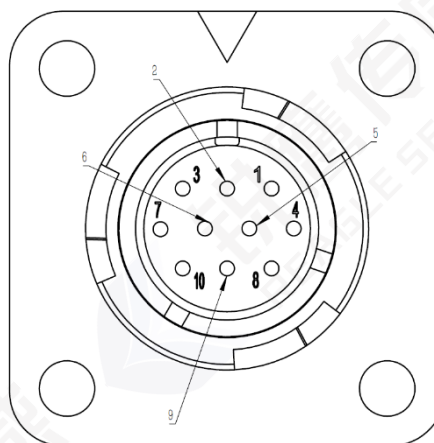
产品型号	SROA79-M16S25Bit-SCSC-M-5V	
分辨率	33554432 (25bit)	
圈数	65536 (16bit)	
绝对定位精度	<±15 角秒	
重复定位精度	<±1 角秒	
辅助功能	故障预警 *电磁环境预警 *电池电压预警	
接口	RS485	
通信频率	≤16kHz	
波特率	2.5Mbps	
输入轴允许偏差	轴向：±0.1mm      轴向窜动：<0.8mm (推荐<0.2mm) 径向：±0.1mm      径向跳动：<0.05mm 倾角：0.1°	
主轴转速	≤6000rpm	
转动惯量	0.86kg·mm <sup>2</sup>	
启动扭矩 (20°C)	≤0.005Nm	
重量	≈0.3kg (不含线缆)	
转子角加速度	电源供电时≤10000rad/s <sup>2</sup> ， 电池供电时≤4000rad/s <sup>2</sup>	
振动	10 至 55Hz 之间，保持振幅 1.5mm； 55 至 2000Hz 之间，加速度为 98m/s <sup>2</sup> ； XYZ 每轴向 2 小时，共 6 小时。	
机械冲击	冲击加速度 980m/s <sup>2</sup> ， 11ms； 每方向冲击 3 次，共 18 次	
工作温度	-20°C至 105°C	
相对湿度	≤90% (40°C/21d, 基于 EN 60068-2-78)； 无结露	
防护等级	IP 67	

### 3. 电气参数

规格		温度 T=25°C		
		最小值	典型值	最大值
供电电压		4.75 V	5V	5.25V
主电源供电电流消耗 (典型)		--	90mA	--
电池电压		--	3.6V DC	--
电池故障电压		--	2.9V	--
电池预警电压		--	3.1V	--
模式转换电压	主电源转换低功耗模式	--	4.2V	--
	低功耗转换主电源模式	--	4.3V	--
差分输出电平	高电平	3.5V	--	--
	低电平	--	--	1.7V
沿变化时间		--	--	100ns
绝缘电阻		50MΩ	--	--

### 4. 插座定义

航插座针脚序号	定义
4	5V
9	GND
1	485+
2	485-
6	电池 +
5	电池 GND
10	PE

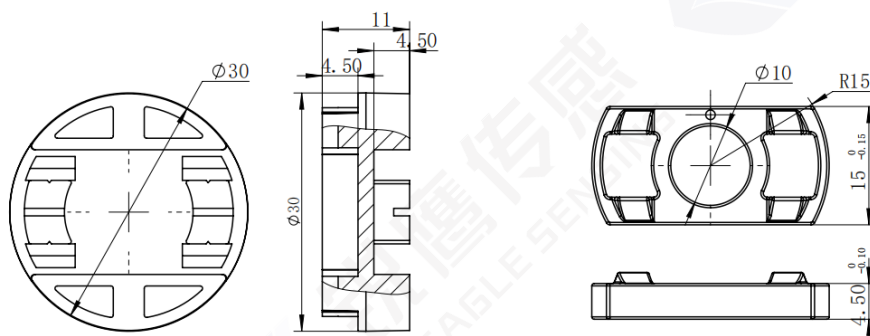
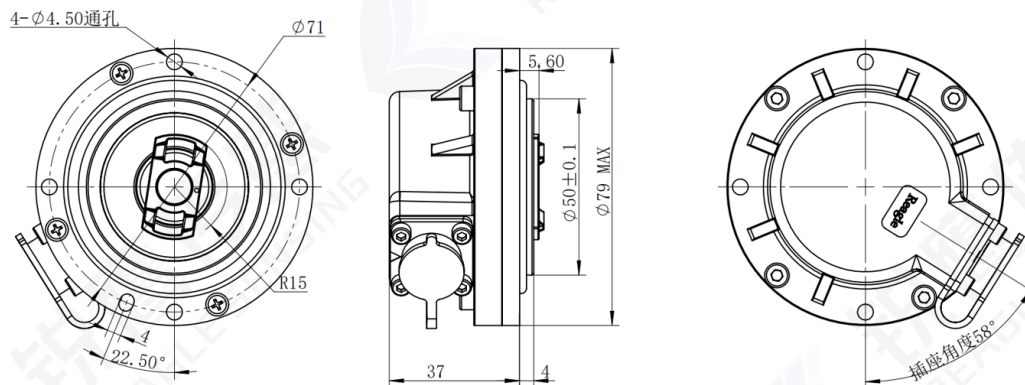


【注】：

- 端子型号：CM10-R10P
- 推荐接头型号：CM10-SP10S-M (直头) ； CM10-AP10S-M (弯头)

## 5. 结构尺寸

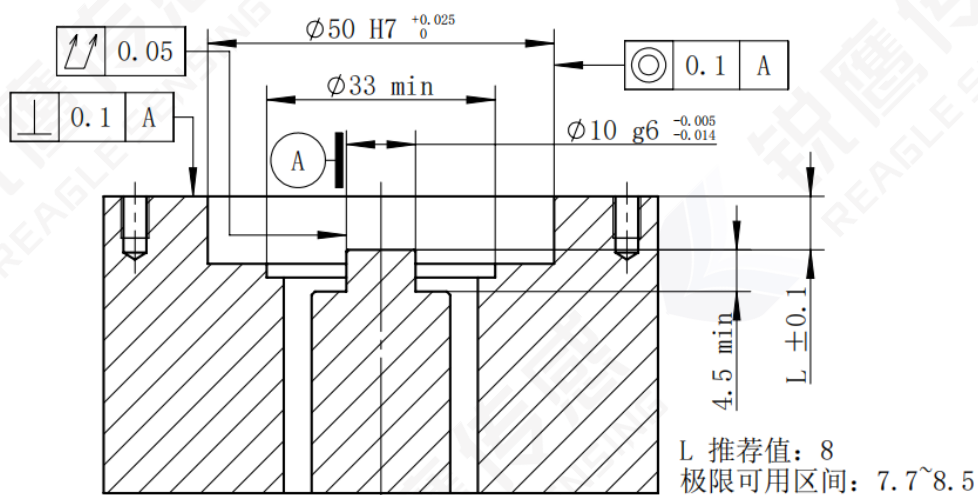
◇ 产品结构尺寸图:

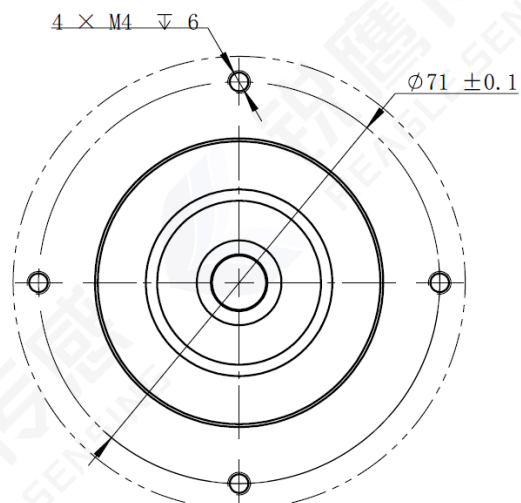


附属品 十字联轴Slider

附属品 十字联轴Hub

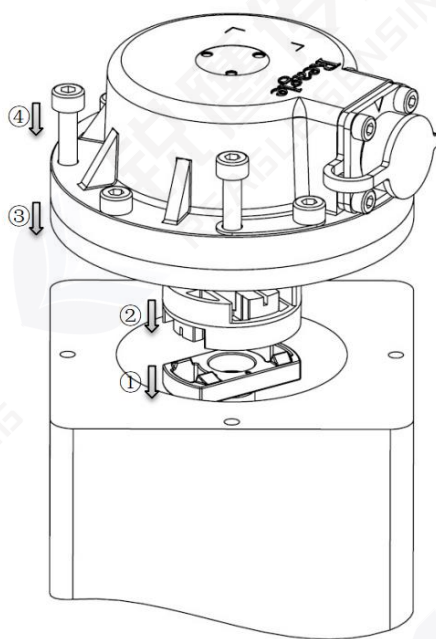
◇ 推荐电机端设计尺寸:





## 6. 安装方式

### 6.1 安装示意图



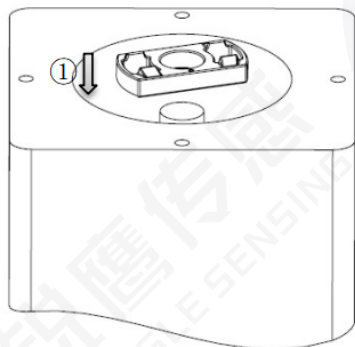
### 6.2 安装辅件

- 扭力螺丝批（含 M4 内六角批头）
- 粘接胶（推荐乐泰 648 厌氧胶）

### 6.3 安装顺序

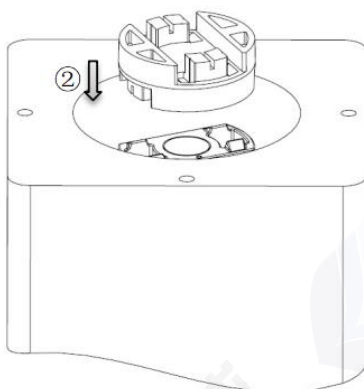
#### ① 安装十字联轴编码器配件-Hub：

- 清理电机轴表面和 Hub 内孔侧壁的灰尘、脏污和锈迹等缺陷；
- 分别在电机轴和 Hub 内孔侧壁均匀涂抹粘接胶（建议使用乐泰 648 厌氧胶）；
- 将 Hub 安装在电机轴上,安装过程中需保证 Hub 上端面与电机轴上端面在同一平面内,且电机轴上端面 and 电机与编码器主体接触面间距为 7.7mm~8.5mm；
- 静置 30min 待胶水完全固化后进行下一步操作；



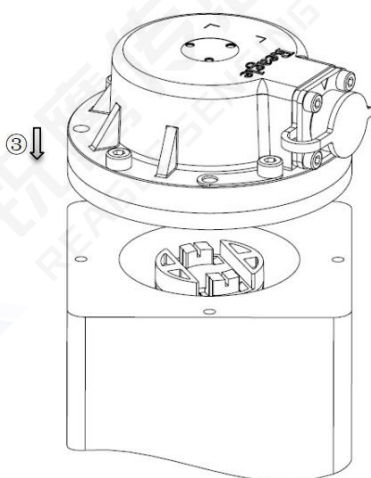
#### ② 安装十字联轴编码器配件-Slider：

- 将 Slider 轻轻压入电机轴端 Hub，压入过程禁止采用敲击等方式，以免损伤电机轴与编码器配件；

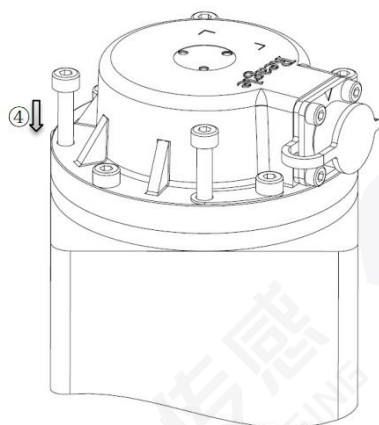


#### ③ 安装十字联轴编码器：

- 将十字联轴编码器端的 Hub 轻轻压入电机轴端的 Slider，压入过程禁止采用敲击等方式，以免损伤电机轴与编码器配件，压入需保证编码器止口与电机止口完全贴合，同时编码器下端面与电机上端面完全贴合；







④ 安装锁紧螺钉：

- a. 使用扭力扳手以  $8 \sim 9 \text{ kgf}\cdot\text{cm}$  的扭力分别安装四个 M4 的锁紧螺钉，将十字联轴编码器紧固在电机端面上完成安装；

## 7. 配置说明

---

协议详见《锐鹰传感 READ 协议说明》

### 修订记录

日期	版本号	修订内容	
		修改处	修改内容
20230803	V1.0	/	新版本

服务热线：400-636-1110

# 致力传感技术

# 推进工业文明



网址：[www.reagles.cn](http://www.reagles.cn) 邮箱：[sales@reagles.cn](mailto:sales@reagles.cn) 电话：0573-89891110

地址：浙江省嘉兴市昌盛南路智慧产业创新园9号楼4层