

# 中空型绝对值旋转编码器

KIN71-17ST00-SEC0V5

KIN71-23ST00-SEC0V5

## 规格书

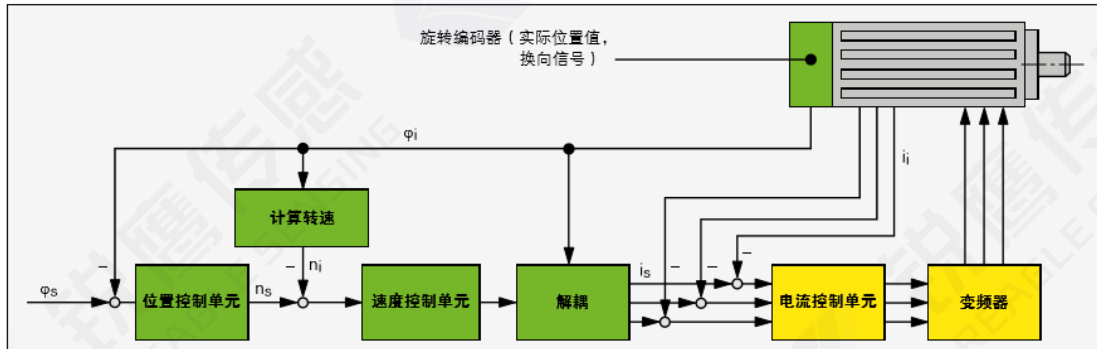


# 目录

1. 概要信息.....	2
2. 技术参数.....	3
3. 电气参数.....	3
4. 线缆定义.....	4
5. 结构尺寸.....	5
6. 安装方式.....	7
6.1 安装示意图.....	7
6.2 安装辅件.....	7
6.3 安装顺序.....	8
7. 校正方式.....	9
7.1 校正操作.....	9
7.2 指示灯状态说明.....	9
8. 配置说明.....	10
9. 配置说明.....	10

## 1. 概要信息

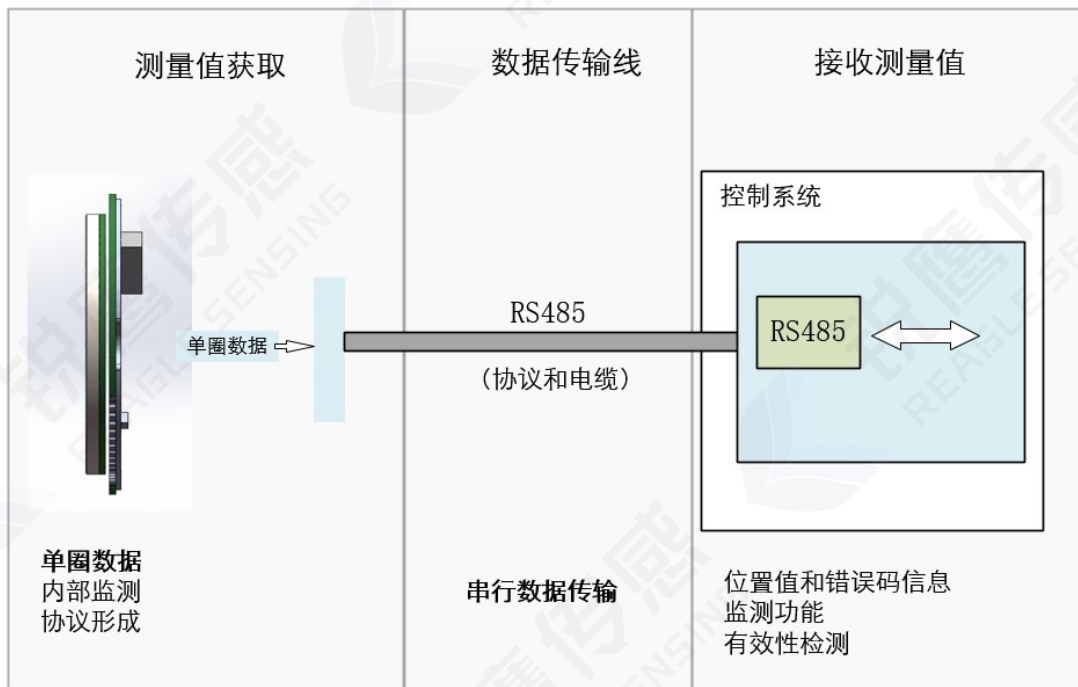
本手册主要描述如何使用锐鹰传感旗下中空电感系列 KIN71 单圈编码器。该产品主要服务于伺服驱动的控制系統，为系統提供准确的位置和速度控制单元所需的反馈信息。



位置与速度控制系统

编码器的性能对电机的重要特性具有决定性影响，例如：

- 定位精度
- 速度稳定性
- 带宽，决定对驱动指令信号的响应速度和抗干扰性能
- 电机尺寸大小
- 噪音



带 RS485 通讯编码器

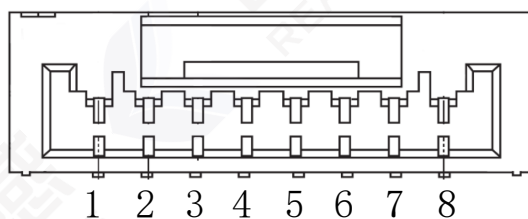
## 2. 技术参数

产品型号	定子型号: KIN71-17ST00-SEC0V5 KIN71-23ST00-SEC0V5 转子型号: KIN71-41.5SA KIN71-43SR	
分辨率	最大支持 8388608 (23bit) , 兼容 17bit	
辅助功能	故障预警 *电磁环境预警	
接口	RS485	
通信频率	≤16K	
波特率	2.5Mbps;	
输入轴允许偏差	轴向: ±0.2mm 径向: ±0.1mm	轴向窜动: <±0.03mm
主轴转速	≤6000rpm	
振动	10 至 55Hz 之间, 保持振幅 1.5mm; 55 至 2000Hz 之间, 加速度为 98m/s <sup>2</sup> ; XYZ 每轴向 2 小时, 共 6 小时。	
机械冲击	冲击加速度 980m/s <sup>2</sup> , 11ms; 每方向冲击 3 次, 共 18 次	
工作温度	-40°C至 85°C	
相对湿度	≤90% (40°C/21d, 基于 EN 60068-2-78) ; 无结露	
防护等级	— (电机后壳防护)	

## 3. 电气参数

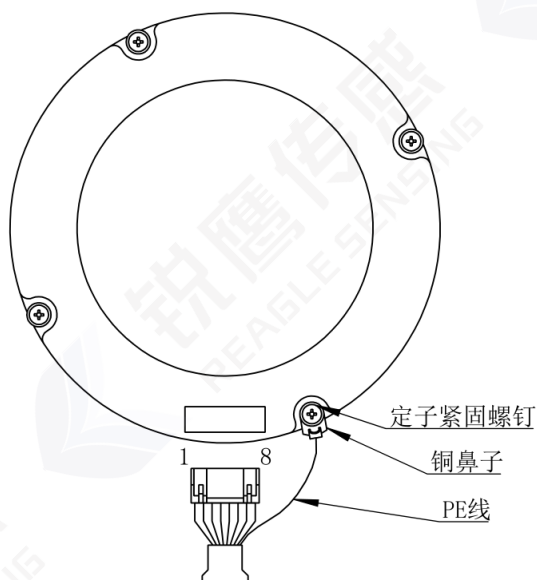
规格	温度 T=25°C		
	最小值	典型值	最大值
供电电压	4.75V	5V	5.25V
主电源供电电流消耗 (典型)	130mA		
差分输出电平	高电平	3.5V	--
	低电平	--	1.7V
沿变化时间	--	--	100ns
绝缘电阻	50MΩ	--	--

#### 4. 线缆定义



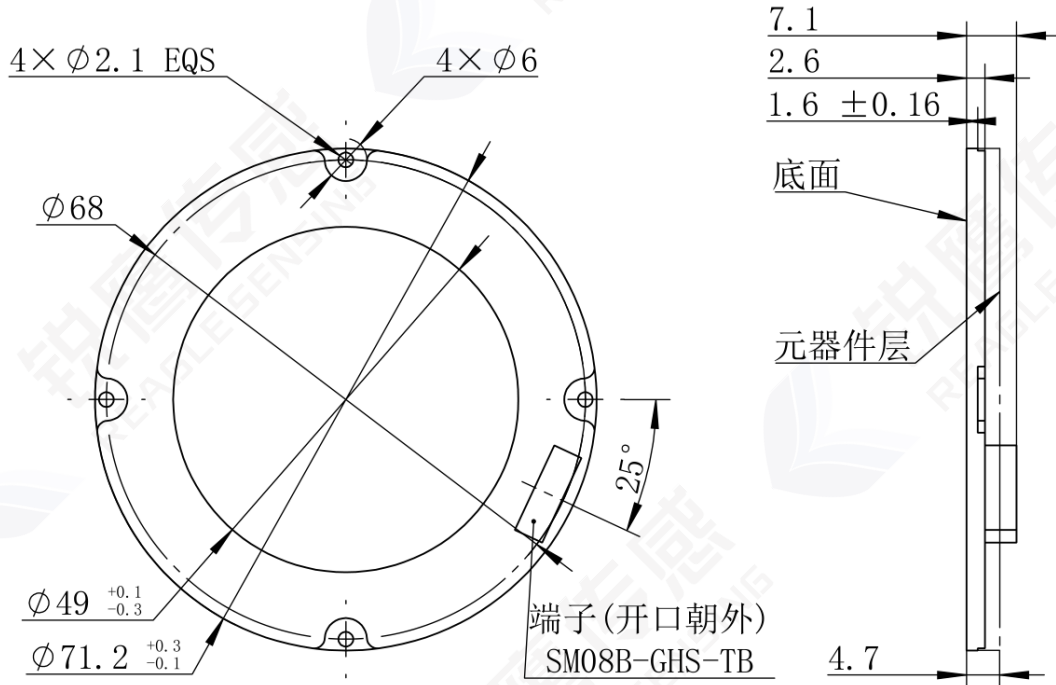
端子位号	1	2	3	4	5	6	7	8
RS485 定义	NC	NC	485+	485-	NC	NC	5V	GND

【注】PE 线安装示意图：

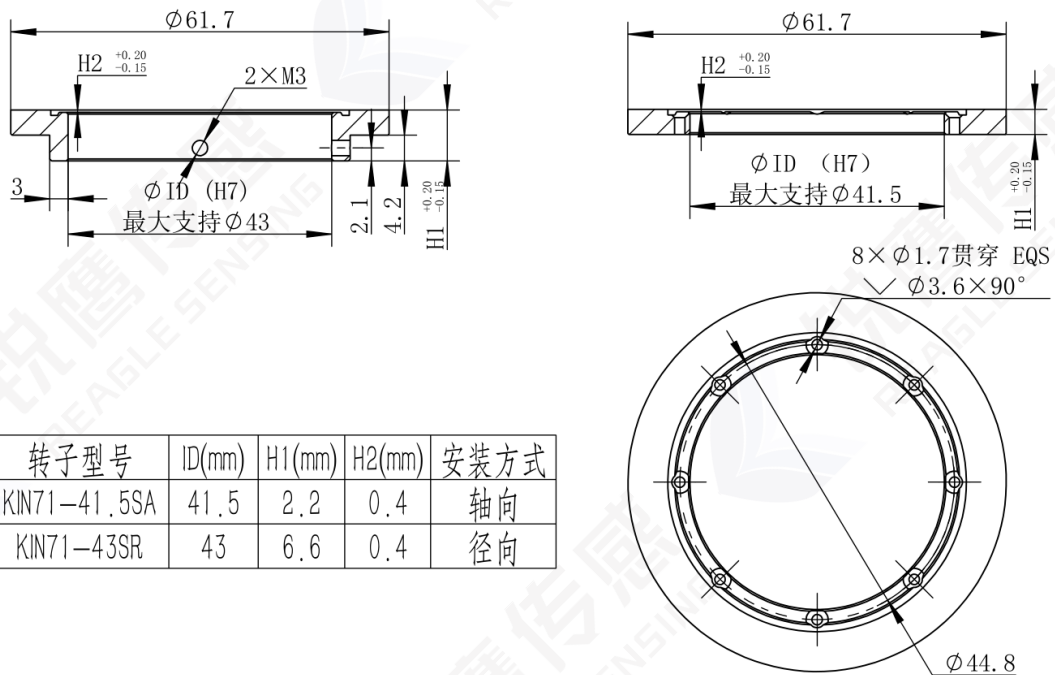


## 5. 结构尺寸

◇ 定子结构尺寸图



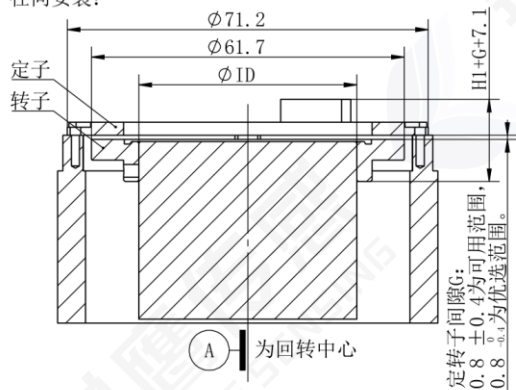
◇ 转子结构尺寸图



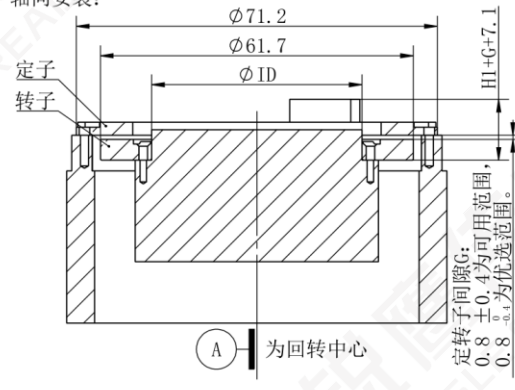
### ◇ 定转子安装相对位置要求

定转子安装后相对位置关系:

径向安装:



轴向安装:

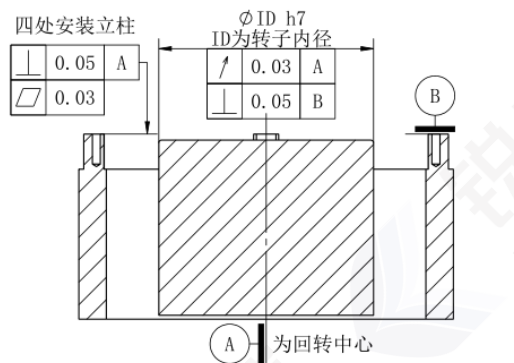


H1见“转子尺寸”图。

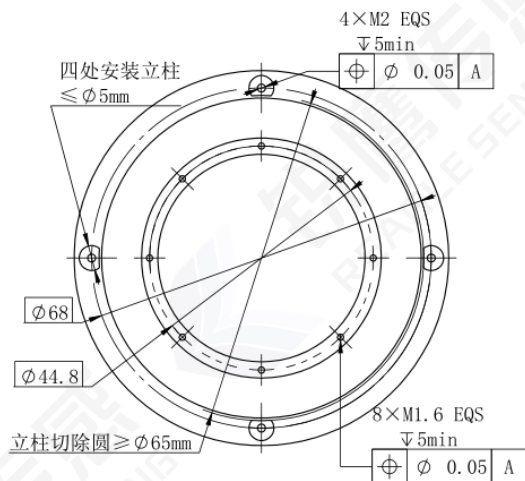
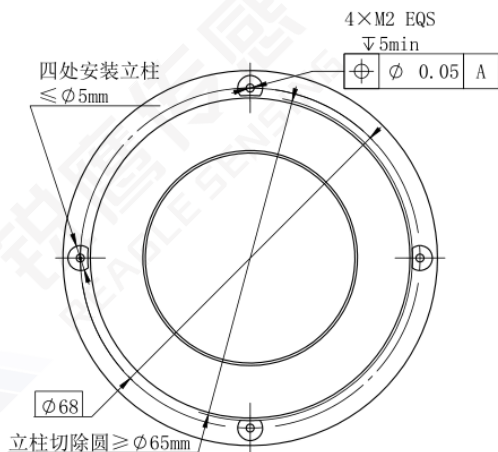
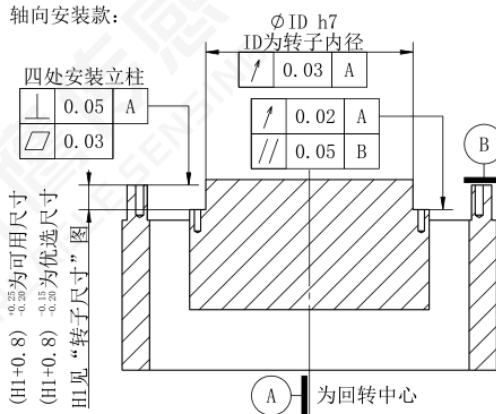
【其他安装需求请寻求技术支持】

### ◇ 推荐安装平台

径向安装款:

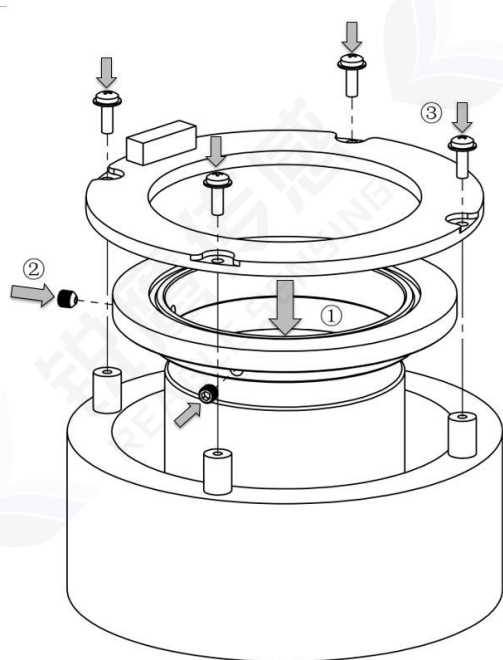


轴向安装款:

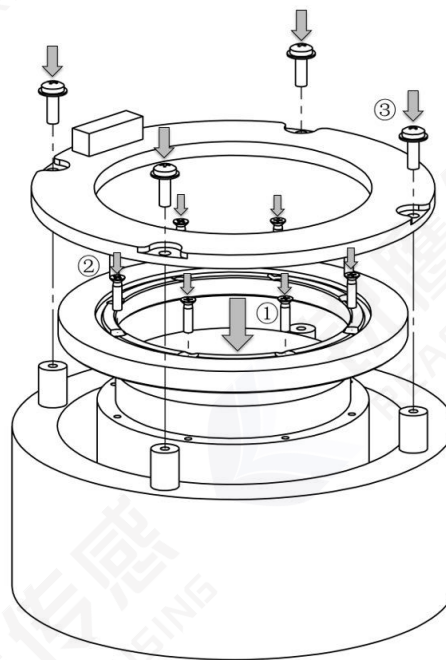


## 6. 安装方式

### 6.1 安装示意图



径向转子整机安装示意图



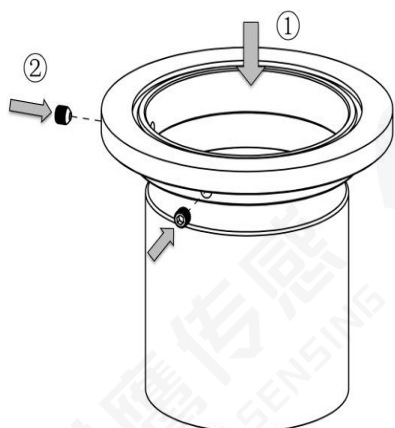
轴向转子整机安装示意图

### 6.2 安装辅件

- 十字扭力螺丝刀
- 公制对边 1.5mm 内六角扭力扳手
- 4-M2×5.5 十字槽盘头螺钉+平垫圈组合
- 2-M3×3 内六角凹端紧定螺钉
- 8-M1.6×6 十字槽沉头螺钉



### 6.3 安装顺序

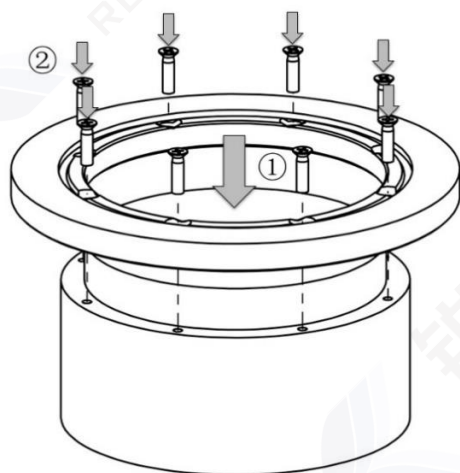


径向转子安装：

- ① 将编码器转子套合于电机轴至合适位置；
- ② 使用内六角扭力扳手依次拧入 2 颗 M3×3 内六角凹端紧定螺钉。

【注】：

- 1) 若转子高度需要调节，则锁紧动作在调节完之后；
- 2) 上述螺钉防松，可预先在螺纹孔涂螺纹胶，或使用预涂螺纹胶的螺钉。推荐螺钉锁紧扭力  $7 \pm 0.2 \text{ kgf} \cdot \text{cm}$ 。

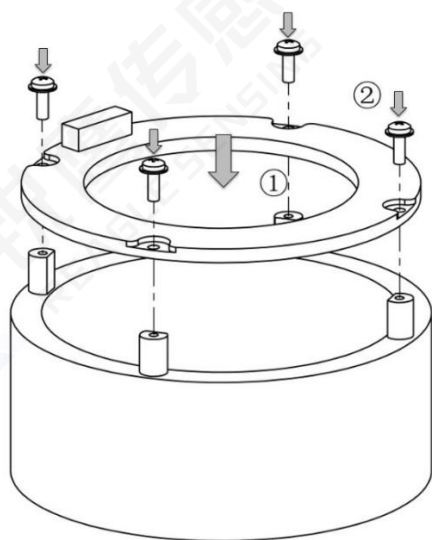


轴向转子安装：

- ① 将编码器转子套合于电机轴至端面贴合，并对齐八处螺钉孔；
- ② 使用十字扭力螺丝刀依次拧入 8 颗螺钉 (M1.6×6 十字槽沉头螺钉)

【注】：

- 1) 八颗沉头螺钉拧入后，需保证螺钉头平面不高于转子面 0.3mm，否则将导致定子干涉；
- 2) 上述螺钉防松，可预先在螺纹孔涂螺纹胶，或使用预涂螺纹胶的螺钉。推荐螺钉锁紧扭力  $1.2 \pm 0.2 \text{ kgf} \cdot \text{cm}$ 。



定子安装：

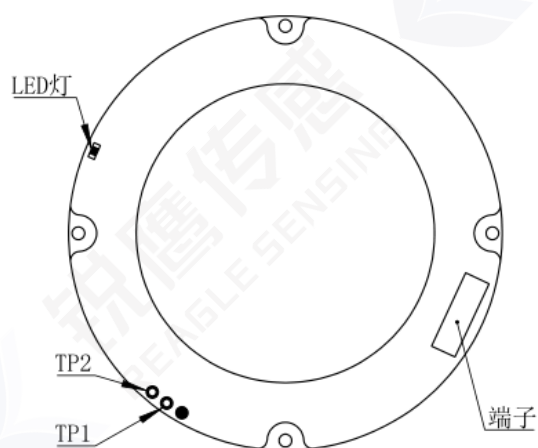
- ① 将编码器定子放置于定子安装面，对齐四处螺钉孔；
- ② 使用十字扭力螺丝刀依次拧入 4 颗螺钉组件 (M2×5.5 十字槽盘头螺钉+平垫圈组合)

【注】：

- 上述螺钉防松，可预先在螺纹孔涂螺纹胶，或使用预涂螺纹胶的螺钉。推荐螺钉锁紧扭力  $2.8 \pm 0.2 \text{ kgf} \cdot \text{cm}$

## 7. 校正方式

### 7.1 校正操作



- ① 编码器正常供电；
- ② 短接 TP1、TP2，保持短接动作 1s 后松开，绿灯开始以 8 次/s 的频率闪烁；
- ③ 绿灯闪烁过程中（1min 内），同一方向旋转转子（2.5 圈以上），指示灯常亮，表示校正成功。

### 7.2 指示灯状态说明

状态	指示灯显示方式	状态说明
上电	闪烁一下后熄灭	上电初始化
正常运行	常灭	上电后已完成初始化，且无报警
离线校正进行中	8 次/s 闪烁	校正动作进行中，且无报警
离线校正失败	1 次/s 闪烁	离线校正失败
离线校正成功	常亮	离线校正成功

## 8. 配置说明

---

表 1: TAMA 协议参数

1	单圈位置分辨率	131072 (17bit, ENID = 0x11) 或 8388608 (23bit, ENID = 0x17)
2	多圈位置分辨率	无多圈
3	超速报警阈值	7200rpm

协议具体内容请参考《锐鹰通信协议说明 (TAMA-STD) [公开]》

## 9. 配置说明

---

订货代码详见《锐鹰传感绝对值编码器订货说明》

推荐端子线缆规格详见《锐鹰传感中空编码器推荐端子线缆图纸》

可选配置	说明
单圈分辨率	17Bit/23bit

## 修订记录

日期	版本号	修订内容	
		修改处	修改内容
20230403	V1.0	/	新版本
20230818	V1.1	结构尺寸	定子高度更正
20230918	V1.2	通信协议	增加 TAMA 协议参数表
20231025	V1.3	端子定义	已新增铜鼻子式线缆安装说明

服务热线：400-636-1110

# 致力传感技术

# 推进工业文明



网址：[www.reagles.cn](http://www.reagles.cn) 邮箱：[sales@reagles.cn](mailto:sales@reagles.cn) 电话：0573-89891110

地址：浙江省嘉兴市昌盛南路智慧产业创新园9号楼4层