

多圈绝对值旋转编码器

SROAE42-M16S23Bit-SC-C-5V

SROAE42-M16S17Bit-SC-C-5V

规格书

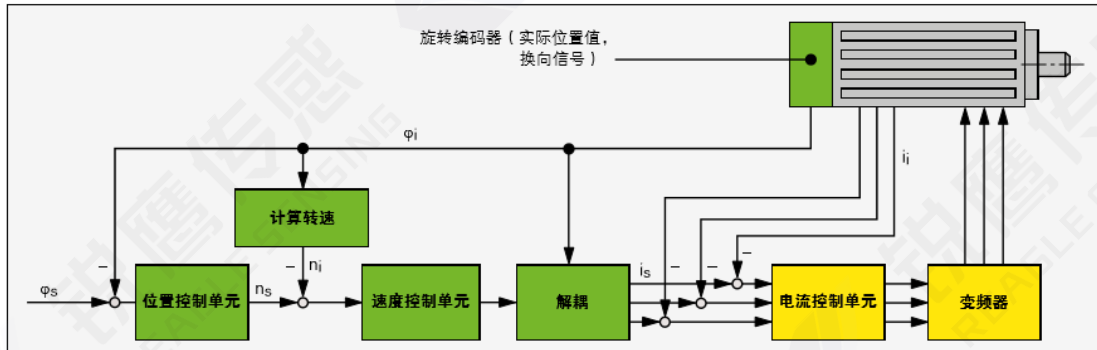


目录

1. 概要信息.....	2
2. 技术参数.....	3
3. 电气参数.....	4
4. 线缆定义.....	4
5. 结构尺寸.....	5
6. 安装方式.....	5
6.1 安装示意图.....	5
6.2 安装辅件.....	5
6.3 安装顺序.....	6
7. 通讯协议.....	7
8. 配置说明.....	7

1. 概要信息

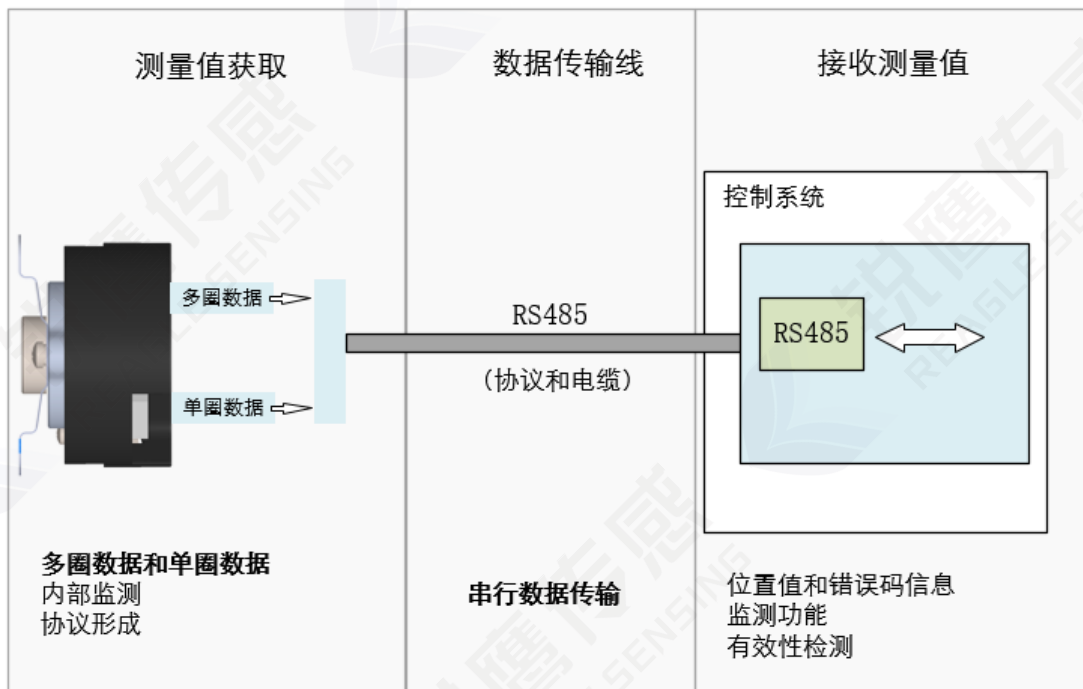
本手册主要描述如何使用锐鹰传感旗下 SROAE42 锥轴系列多圈编码器，该产品主要服务于伺服驱动的控制系統，为系統提供准确的位置和速度控制单元所需的反馈信息。



位置与速度控制系统

编码器的性能对电机的重要特性具有决定性影响，例如：

- 定位精度
- 速度稳定性
- 带宽，决定对驱动指令信号的响应速度和抗干扰性能
- 电机尺寸大小
- 噪音



带 RS485 通讯编码器

2. 技术参数

产品型号	SROAE42-M16S23Bit-SC-C-5V SROAE42-M16S17Bit-SC-C-5V	
分辨率	最大支持 8388608 (23bit) , 兼容 131072 (17bit)	
圈数	65536 (16bit)	
绝对定位精度	< ±50 角秒	
重复定位精度	< ±3 角秒	
辅助功能	故障预警 *电磁环境预警 *电池电压预警	
接口	RS485	
通信频率	≤16kHz	
波特率	2.5Mbps	
输入轴允许偏差	轴向: ±0.5mm 径向: ±0.1mm 倾角: 0.1°	轴向窜动: <0.1mm 径向跳动: <0.01mm
主轴转速	≤6000rpm	
轴径	锥轴 Ø9 锥度 1:10	
转动惯量	0.68kg·mm ²	
启动扭矩 (20°C)	≤0.005Nm	
重量	≈0.06kg (不含线缆)	
转子角加速度	电源供电时≤80000rad/s ² , 电池供电时≤4000rad/s ²	
振动	10 至 55Hz 之间, 保持振幅 1.5mm; 55 至 2000Hz 之间, 加速度为 98m/s ² ; XYZ 每轴向 2 小时, 共 6 小时。	
机械冲击	冲击加速度 980m/s ² , 11ms; 每方向冲击 3 次, 共 18 次	
工作温度	-40°C至 105°C	
相对湿度	≤90% (40°C/21d, 基于 EN 60068-2-78); 无结露	
防护等级	IP 40	

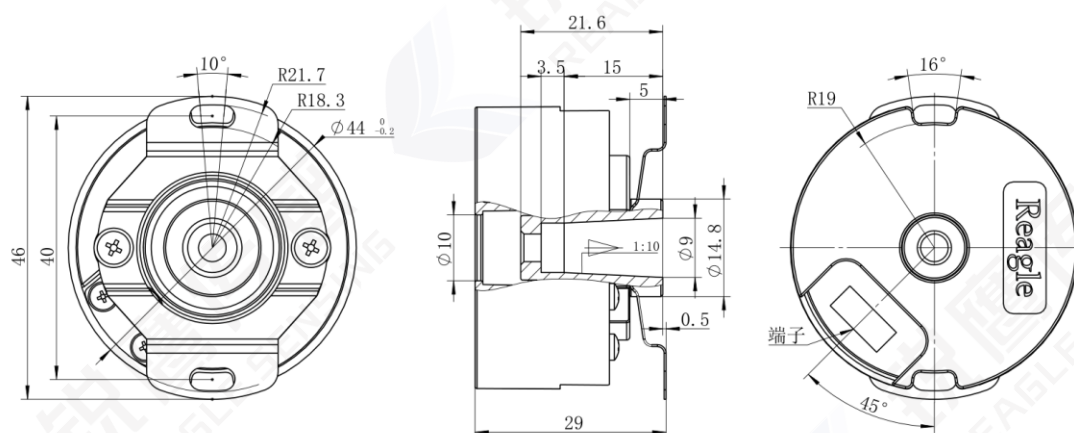
3. 电气参数

规格		温度 T=25°C		
		最小值	典型值	最大值
供电电压		4.75 V	5V	5.25V
主电源供电电流消耗 (典型)		--	90mA	--
电池电压		--	3.6V DC	--
电池故障电压		--	2.9V	--
电池预警电压		--	3.1V	--
模式转换电压	主电源转换低功耗模式	--	4.2V	--
	低功耗转换主电源模式	--	4.3V	--
差分输出电平	高电平	3.5V	--	--
	低电平	--	--	1.7V
沿变化时间		--	--	100ns
绝缘电阻		50MΩ	--	--

4. 线缆定义

线缆颜色	定义
红色	5V
黑色	GND
蓝色	485+
黄色	485-
棕色	电池 +
白色	电池 GND
屏蔽网	PE

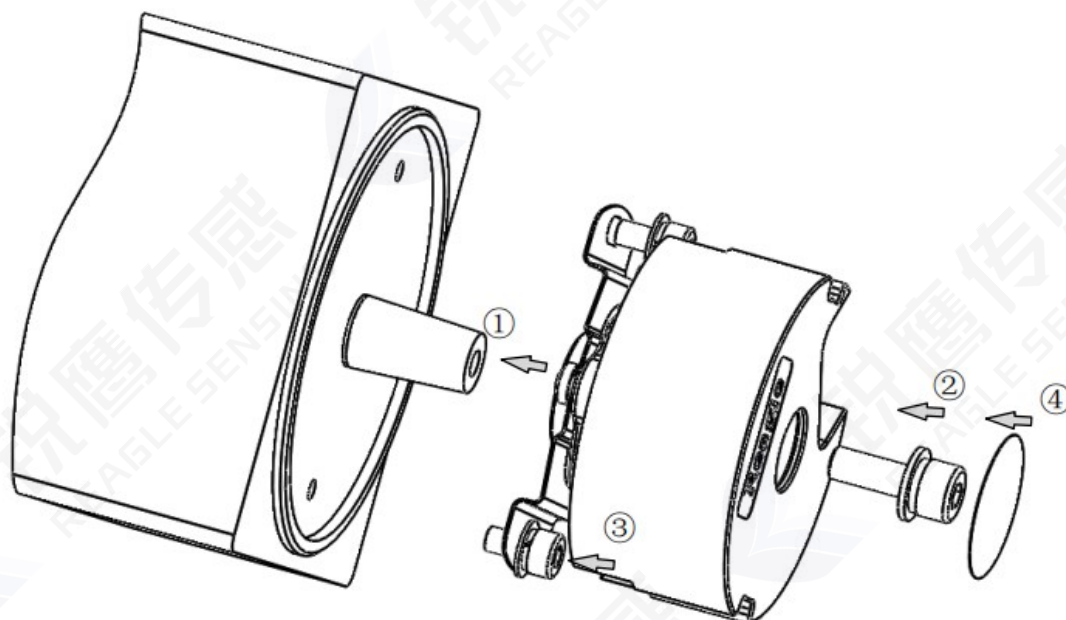
5. 结构尺寸



【注】：上述为默认连接片

6. 安装方式

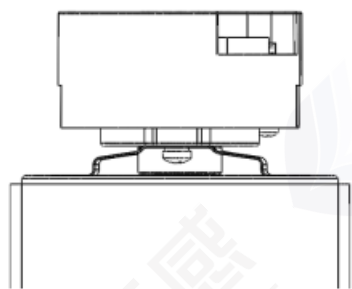
6.1 安装示意图



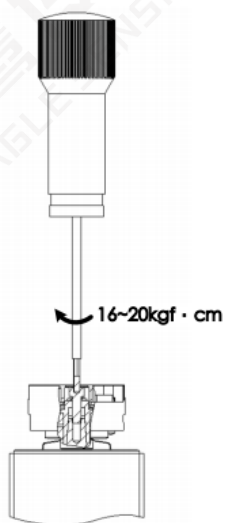
6.2 安装辅件

- 公制对边 2.5mm 内六角扭力扳手
- 公制对边 3.0mm 内六角扭力扳手

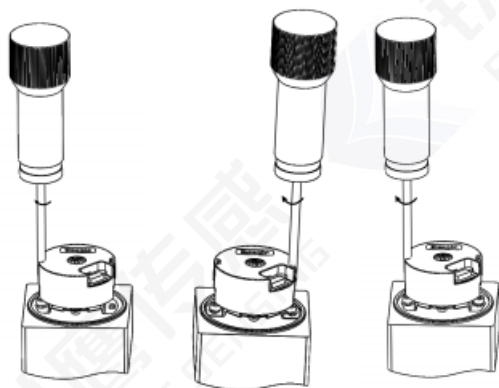
6.3 安装顺序



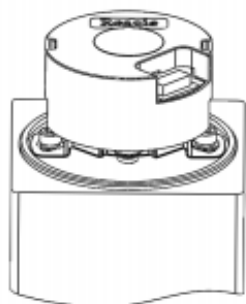
- ① 将编码器整体放入电机轴上，正常配合时编码器轴与电机轴贴合良好，无歪斜、松动。若有需检查电机尺寸及是否有挤压伤、异物等。装入过程不可用力将编码器下压，不可敲击。



- ② 从编码器轴上方穿入 M4 内六角圆柱头组合螺钉，使用对应内六角扭力扳手拧紧螺钉，推荐扭力 **16~20kgf·cm**；



- ③ 使用对应内六角扭力扳手轻锁紧单边 M3 组合螺钉，再将另一侧 M3 组合螺钉轻锁紧。然后依次使用 **8~10kgf·cm** 扭力锁紧两侧螺钉；



- ④ 将新防尘贴纸粘贴于后盖孔上方。

7. 通讯协议

表：协议参数

1	单圈位置分辨率	131072 (17bit, ENID = 0x11) 或 8388608 (23bit, ENID = 0x17)
2	多圈位置分辨率	65536 (16bit)
3	超速报警阈值	7200rpm

协议具体内容请参考《锐鹰通信协议说明 (TAMA-STD) [公开]》。

8. 配置说明

订货代码详见《锐鹰传感绝对值编码器订货说明》

配备端子线缆规格详见《锐鹰传感绝对值编码器端子线缆图纸》

可选配置	说明
分辨率	17Bit/23Bit
连接片型式	型式 A (默认型式) /型式 C/型式 D

修订记录

日期	版本号	修订内容	
		修改处	修改内容
20240329	V1.0	/	新版本

服务热线：400-636-1110

致力传感技术

推进工业文明



网址：www.reagles.cn 邮箱：sales@reagles.cn 电话：0573-89891110

地址：浙江省嘉兴市昌盛南路智慧产业创新园9号楼4层