

增量型省线旋转编码器

SROI42-2500P□-P3C-W□-5V

SROI42-2500P□-P3S□-W□-5V

规格书



目录

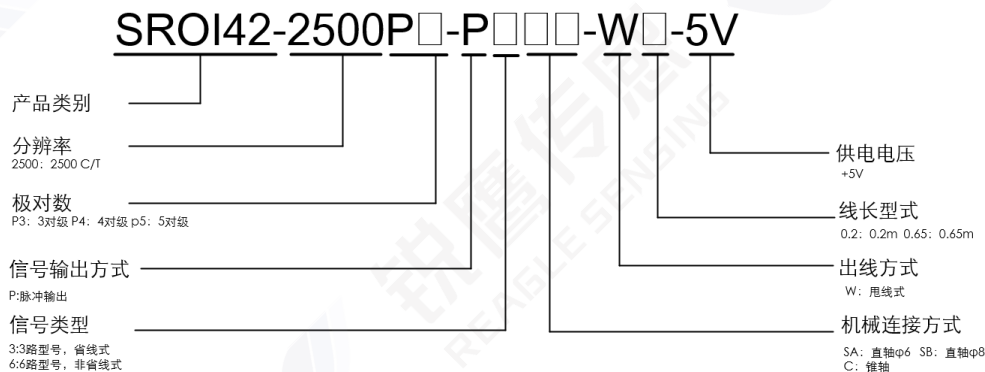
1. 产品介绍	2
2. 命名规则	2
3. 技术参数	2
4. 电气参数	3
5. 输出相位差	4
6. 线缆定义	4
7. 上电时序图	5
8. 结构尺寸	6
8.1 SROI42-2500P□-P3C-W□-5V 锥轴	6
8.2 SROI42-2500P□-P3S□-W□-5V 直轴	6
9. 配置说明	7

1. 产品介绍

锐鹰传感光电类增量型省线式 2500 线编码器产品目前有 3 类，分别如下：

型号系列	特性	安装特性
SROI42-2500P□-P3C-W□-5V	分辨率：2500 C/T；	锥轴Φ9（1:10）
SROI42-2500P□-P3SA-W□-5V	极对数：3 对极/4 对极/5 对极	直轴Φ6
SROI42-2500P□-P3SB-W□-5V	线长型式：0.2m /0.65m	直轴Φ8

2. 命名规则



3. 技术参数

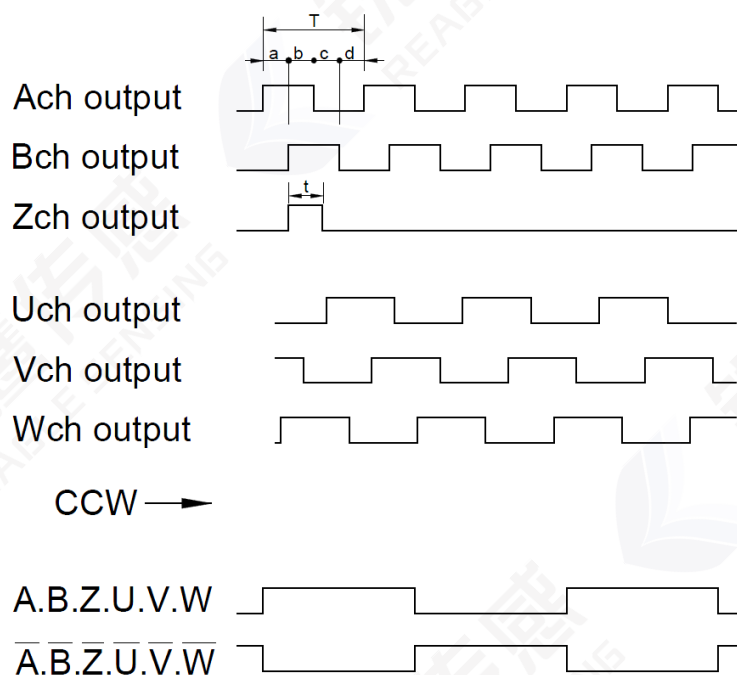
产品型号	SROI42-2500P□-P3C-W□-5V SROI42-2500P□-P3S□-W□-5V SROI42-2500P□-P3SB-W□-5V
分辨率	2500 C/T
响应频率	≤250KHz
输入轴允许偏差	轴向：锥轴±0.3mm 直轴无限制 轴向窜动：<0.2mm 径向：±0.1mm 径向跳动：<0.05mm 倾角：<0.1°
主轴转速	≤6000rpm

轴径	直轴 Ø6/Ø8mm 锥轴 Ø9 mm 锥度 1:10
转动惯量	≈0.66kg·mm ²
重量	≈0.09 kg (0.65 m 线) ≈0.07 kg (0.20 m 线)
转子角加速度	≤10000rad/s ²
振动	10 至 55 Hz 之间，保持振幅 1.5mm；55 至 2000Hz 之间，加速度为 98m/s ² ；XYZ 每轴向 2 小时，共 6 小时。
机械冲击	冲击加速度 980m/s ² ，11ms；每方向冲击 3 次，共 18 次
工作温度/保存温度	-40°C至+105°C
相对湿度	≤90% (40°C/21d, 基于 EN 60068-2-78)；无结露
防护等级	IP 40
电磁兼容性	满足 IEC61800-3 标准要求
输出形式	线驱动 26C31
防静电能力	4KV 接触式
抗磁干扰	共模磁场抑制

4. 电气参数

规格		温度 T=25°C		
		最小值	典型值	最大值
供电电压		4.75 V	5V	5.25V
主电源供电电流消耗 (典型)		--	55mA	--
差分输出电平	高电平	2.4V	--	--
	低电平	--	--	0.5V
沿变化时间		--	--	100ns
绝缘电阻		10MΩ	--	--
绝缘耐压		AC500V 1min		

5. 输出相位差



$$T = \frac{360^\circ}{2500}$$

$$a, b, c, d = \frac{T}{4} \pm \frac{T}{8}$$

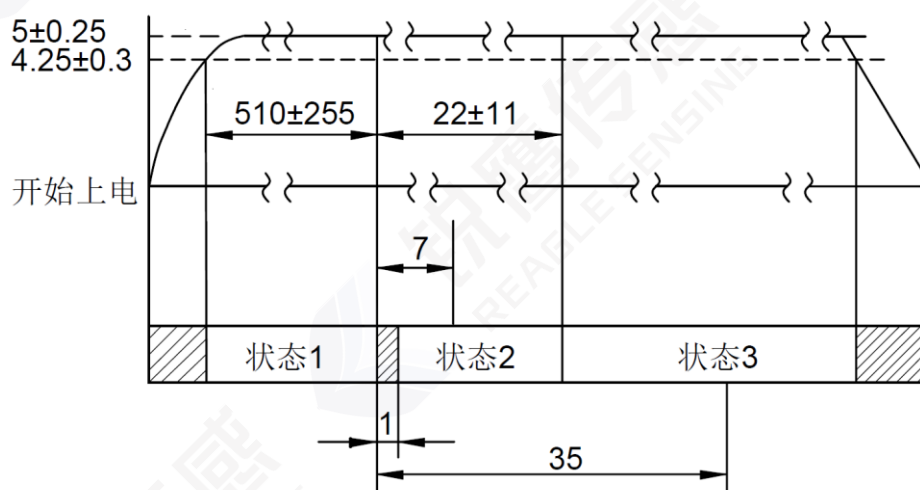
$$t = T \pm \frac{T}{2}$$

6. 线缆定义

线缆颜色	状态定义		
	状态 1	状态 2	状态 3
蓝色	HZ	U+	A+
蓝黑色	HZ	U-	A-
绿色	HZ	V+	B+
绿黑色	HZ	V-	B-
黄色	HZ	W+	Z+
黄黑色	HZ	W-	Z-

棕色	NC (Not connected)
棕黑色	NC (Not connected)
灰色	NC (Not connected)
灰黑色	NC (Not connected)
白色	NC (Not connected)
白黑色	NC (Not connected)
屏蔽	PE
红色	+5V
黑色	GND

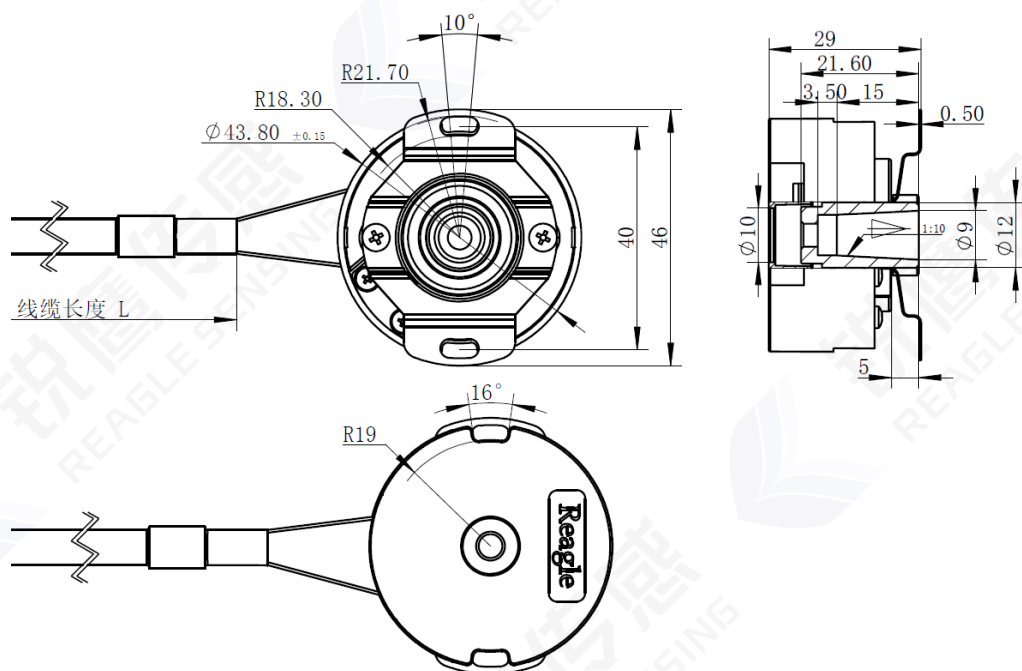
7. 上电时序图



- 状态 1 为输出高阻状态 (电源稳定上电后)
- 状态 2 为输出 U.V.W (状态 2 开始 1ms 内禁止采样, 建议 7ms 以后读取 U.V.W)
- 状态 3 为输出 A.B.Z (建议从状态 2 开始 35ms 以后读取 A.B.Z)
- 其他时序时为禁止采样时段

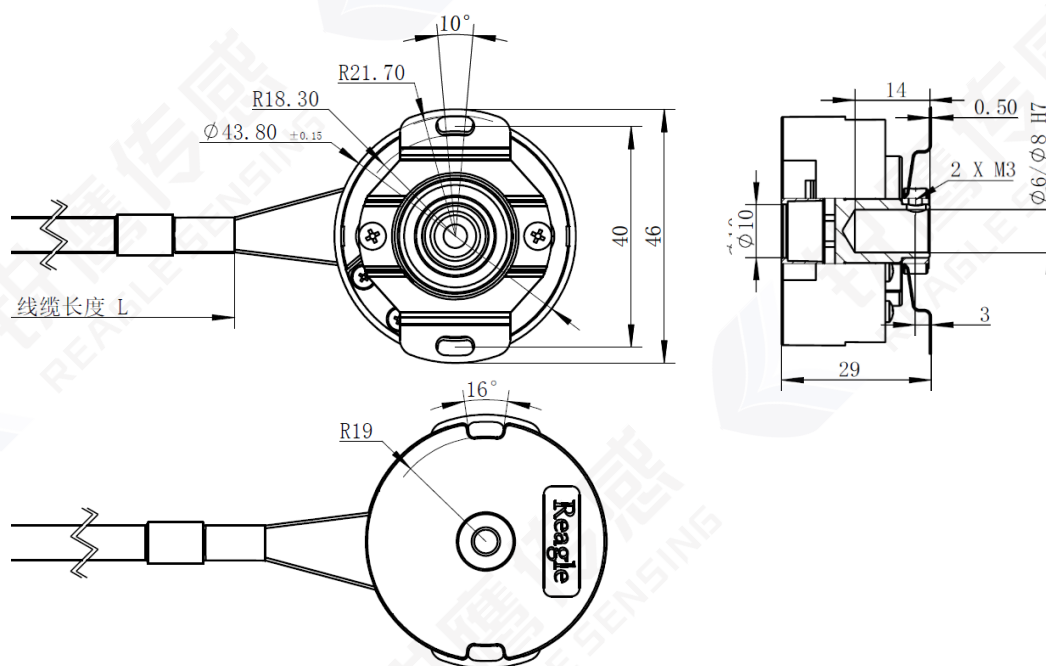
8. 结构尺寸

8.1 SROI42-2500P□-P3C-W□-5V 锥轴



【注】：上述为默认连接片

8.2 SROI42-2500P□-P3S□-W□-5V 直轴



【注】：上述为默认连接片

9. 配置说明

订货代码详见《锐鹰传感增量型光电类编码器订货说明》

修订记录

日期	版本号	修订内容	
		修改处	修改内容
20210831	V1.0	/	新版本
20240611	V1.2		订货信息改为索引至《锐鹰传感增量型光电类编码器订货说明》

服务热线：400-636-1110

致力传感技术

推进工业文明



网址：www.reagles.cn 邮箱：sales@reagles.cn 电话：0573-89891110

地址：浙江省嘉兴市昌盛南路智慧产业创新园9号楼4层