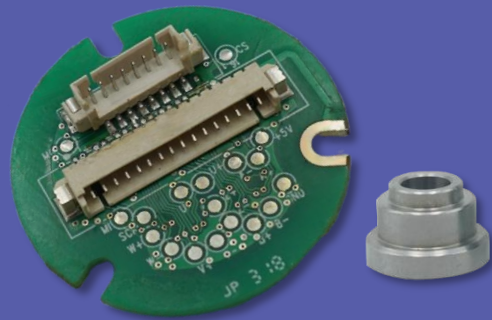


分体式增量型磁电编码器

SRMI34-2500PC-PBO-C-5V

SRMI34-1024PC-PBO-C-5V

规格书



目录

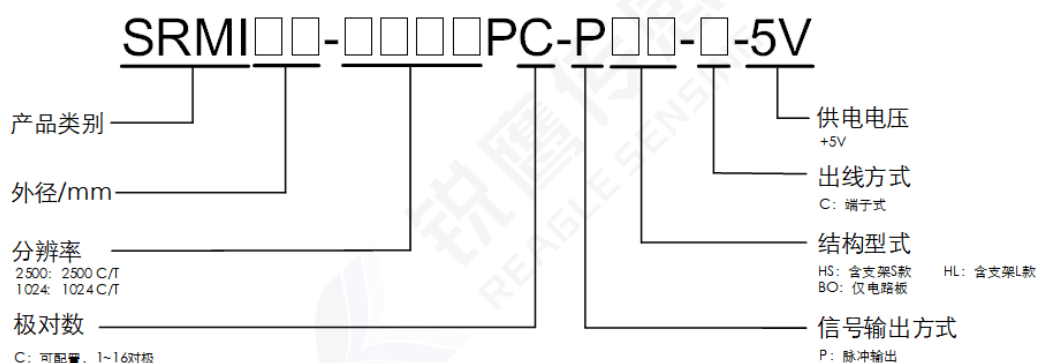
1. 系统简介	2
2. 命名规则	2
3. 技术参数	2
4. 电气参数	3
5. 输出相位差	4
6. 线缆定义	4
7. 结构尺寸	5
8. 零位及极对数调整方法	6

1. 系统简介

锐鹰传感 SRMI34 增量型磁电类编码器产品目前有 2 种型号，具体信息如下：

型号系列	安装特征描述	特性
SRMI34-2500PC-PBO-C-5V	不含支架，单电路板，外径 34， 安装接口 3×Φ2.6 圆周Φ29 均布	分辨率：2500 C/T； 极对数：默认 5 对极，1~16 可配置
SRMI34-1024PC-PBO-C-5V	不含支架，单电路板，外径 34， 安装接口 3×Φ2.6 圆周Φ29 均布	分辨率：1024 C/T； 极对数：默认 5 对极，1~16 可配置

2. 命名规则



3. 技术参数

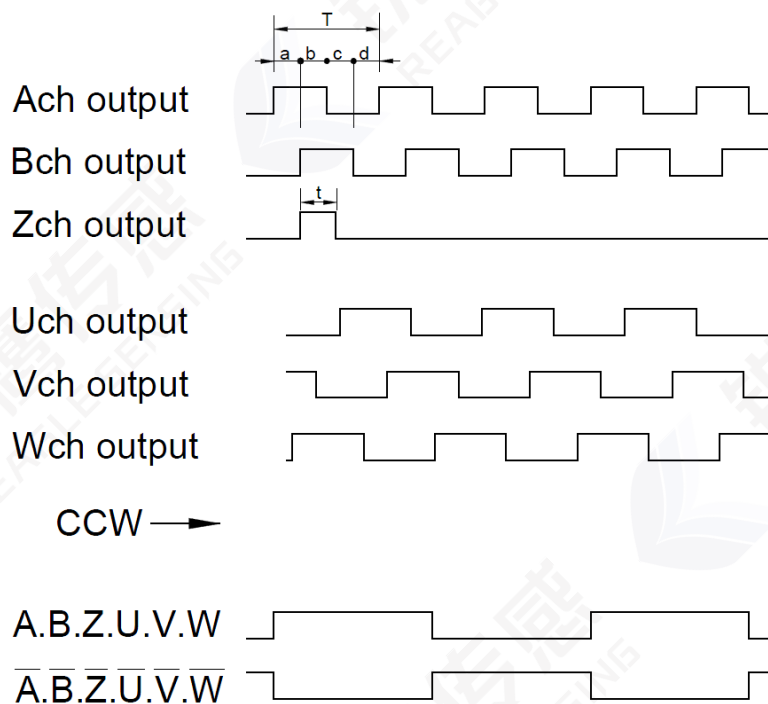
产品型号	SRMI34-2500PC-PBO-C-5V SRMI34-1024PC-PBO-C-5V
分辨率	2500 C/T 、 1024C/T
极对数	默认为 5 对极，用户可自行配置 1~16 对极
响应频率	<250KHz
输入轴允许偏差	轴向：±0.3mm 轴向窜动：<0.2mm 径向：±0.1mm 径向跳动：<0.05mm 倾角：<0.2
主轴转速	≤7200rpm

轴径	直轴 $\varnothing 6/\varnothing 8\text{mm}$
转动惯量	$6.5 \times 10^{-6} \text{ kg} \cdot \text{m}^2$
重量	$\approx 0.008 \text{ kg}$ (不含线缆)
转子角加速度	$\leq 10000 \text{ rad/s}^2$
振动	10 至 55 Hz 之间, 保持振幅 1.5mm; 55 至 2000Hz 之间, 加速度为 98 m/s^2 ; XYZ 每轴向 2 小时, 共 6 小时。
机械冲击	冲击加速度 980 m/s^2 , 11ms; 每方向冲击 3 次, 共 18 次
工作温度/保存温度	-40°C 至 $+105^\circ\text{C}$ / -40°C 至 $+105^\circ\text{C}$
相对湿度	$\leq 90\%$ ($40^\circ\text{C}/21\text{d}$, 基于 EN 60068-2-78); 无结露
防护等级	- (电机后壳防护)
电磁兼容性	满足 IEC61800-3 标准要求
输出形式	线驱动 26C31
防静电能力	4KV 接触式
抗磁干扰	共模磁场抑制

4. 电气参数

规格		温度 $T=25^\circ\text{C}$		
		最小值	典型值	最大值
供电电压		4.75 V	5V	5.25V
主电源供电电流消耗 (典型)		--	50mA	--
差分输出电平	高电平	2.4V	--	--
	低电平	--	--	0.5V
沿变化时间		--	--	100ns
绝缘电阻		10M Ω	--	--
绝缘耐压		AC500V 1min		

5. 输出相位差



$$T = \frac{360^\circ}{X} \quad (X=1024/2500)$$

$$a.b.c.d = \frac{T}{4} \pm \frac{T}{8}$$

t=1/4T、1/2T、1T、2T、3T、4T (默认 1T 可配置)

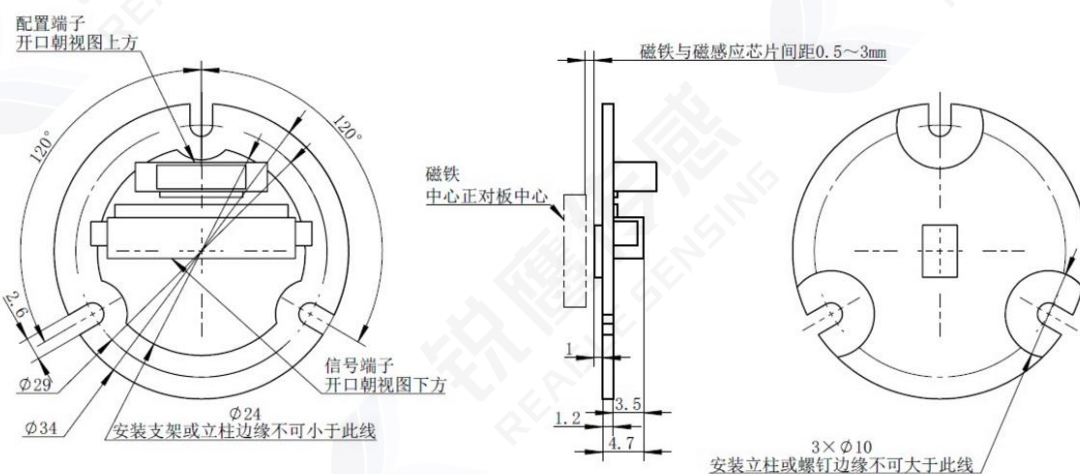
6. 线缆定义

线缆颜色	定义
红色	+5V
黑色	GND
蓝色	A+
蓝黑色	A-
绿色	B+
绿黑色	B-
黄色	Z+
黄黑色	Z-
棕色	U+

棕黑色	U-
灰色	V+
灰黑色	V-
白色	W+
白黑色	W-
屏蔽	PE

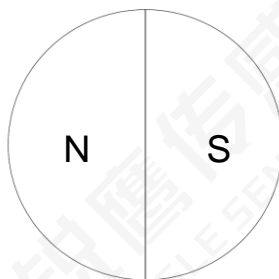
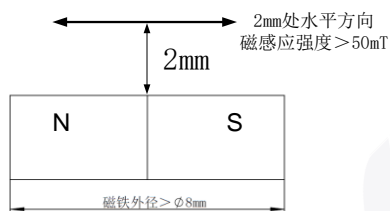
7. 结构尺寸

◇ 产品结构尺寸图

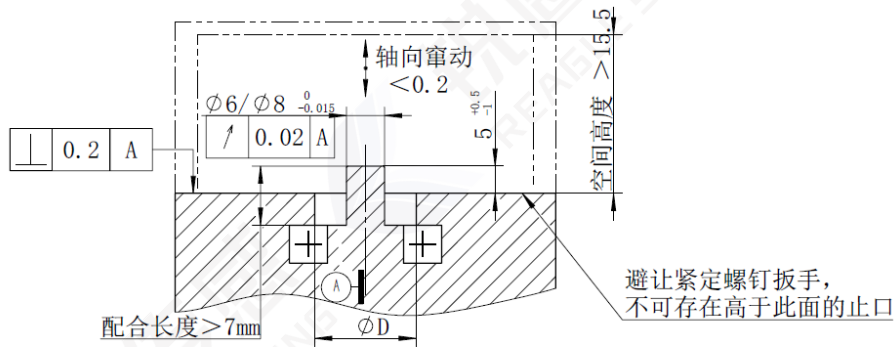


【注】:

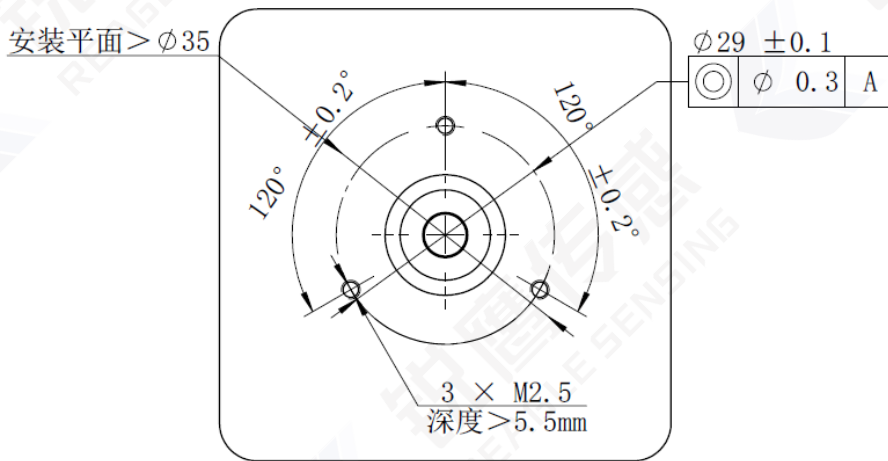
1. 线缆需单独按代码订购，端子插接后需做固定处理；
2. 轴与磁片组件可使用我司产品，也可自行配置，自行配置时磁铁需满足以下条件：



◇ 推荐电机端设计尺寸



- ①编码器轴下端会沉入电机端盖，轴 $\phi 6$ 时， ϕD 需大于 $\phi 12.5$ ；
轴 $\phi 8$ 时， ϕD 需大于 $\phi 14.5$
- ②电机后盖建议设置 $\phi 35$ 以上导磁材料作磁屏蔽；



8. 零位及极对数调整方法

电机锁轴后，根据所需的极对数要求，使用配备的配置器连接编码器上 8pin 端子，待配置器上 LED 红绿色快速交替显示，并绿灯常亮后，表明极对数及零位调节完毕。

附：状态指示灯含义

序号	状态	绿灯显示	红灯显示	状态说明
1	初始化	常灭	常灭	-
2	参数错误	常灭	常亮	-
3	接入检测	闪烁周期 0.5 秒	常灭	-
4	配置进行中	交替闪烁，周期 0.2 秒	-	-
5	配置成功	常亮	常灭	-

6	配置失败 A	常灭	闪烁周期 0.5 秒	配置读取失败
7	配置失败 B	常灭	闪烁周期 0.2 秒	配置比对失败
8	取出检测	-	-	同配置结果：5~7

修订记录

日期	版本号	修订内容	
		修改处	修改内容
20220615	V1.0	/	新版本
20230602	V1.1	技术参数	工作温度更新
20240612	V1.2	结构尺寸	增加推荐电机端设计尺寸

服务热线：400-636-1110

致力传感技术

推进工业文明



网址：www.reagles.cn 邮箱：sales@reagles.cn 电话：0573-89891110

地址：浙江省嘉兴市昌盛南路智慧产业创新园 9 号楼 4 层