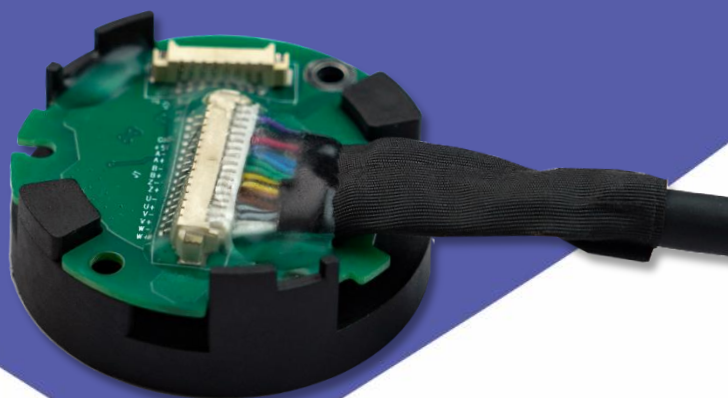


分体式增量型磁电编码器

SRMI46-2500PC-PHS-C-W0.65-
5V-F6

规格书



目录

1. 概况信息	2
2. 技术参数	2
3. 电气参数	3
4. 输出相位差	3
5. 线缆定义	4
6. 结构尺寸	4
7. 零位及极对数调整方法	6
8. 特殊要求	6

1. 概况信息

锐鹰传感 SRMI46-2500PC-PHS-C-W0.65-5V-F6 增量型磁电编码器概况信息如下：

型号系列	安装特征描述	特性
SRMI46-2500PC-PHS-C-W0.65-5V-F6	含支架、线缆，外径 46，高度 15.7， 安装接口 2×M3 孔间距 40mm，线缆 长 0.65m	分辨率：2500 C/T； 极对数：默认 5 对极， 1~16 可配置

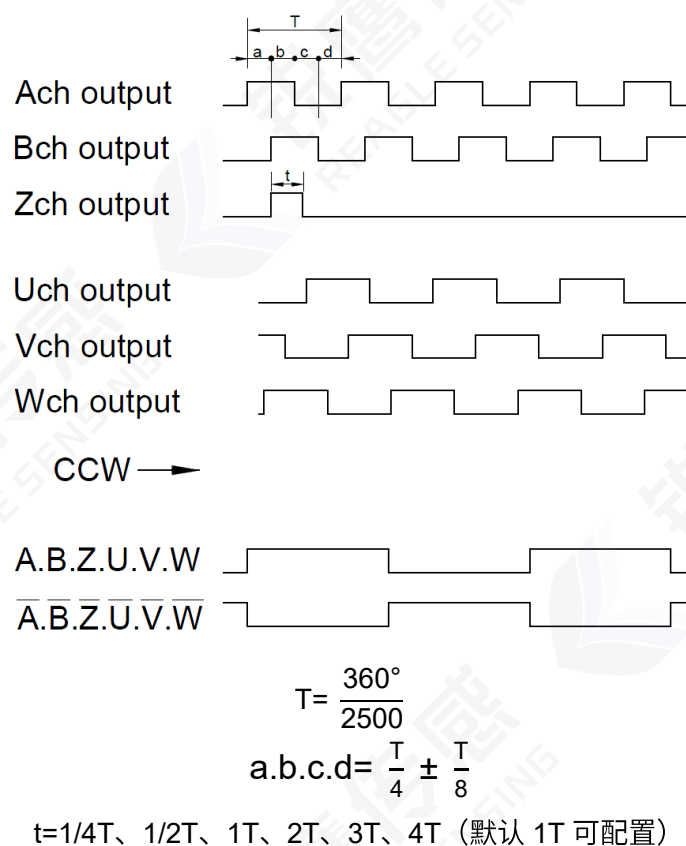
2. 技术参数

产品型号	SRMI46-2500PC-PHS-C-W0.65-5V-F6	
分辨率	2500 C/T	
极对数	默认为 5 对极，用户可自行配置 1~16 对极	
响应频率	<250KHz	
输入轴允许偏差	轴向：±0.3mm 径向：±0.1mm 倾角：<0.2°	轴向窜动：<0.2mm 径向跳动：<0.05mm
主轴转速	≤7200rpm	
轴径	直轴 Ø6/Ø8mm	
转动惯量	$6.5 \times 10^{-6} \text{ kg} \cdot \text{m}^2$	
重量	≈0.12 kg (含线缆)	
转子角加速度	≤10000rad/s ²	
振动	10 至 55 Hz 之间，保持振幅 1.5mm；55 至 2000Hz 之间，加速度为 98m/s ² ；XYZ 每轴向 2 小时，共 6 小时。	
机械冲击	冲击加速度 980m/s ² ，11ms；每方向冲击 3 次，共 18 次	
工作温度/保存温度	-40°C至+105°C/-40°C至+105°C	
相对湿度	≤90% (40°C/21d，基于 EN 60068-2-78)；无结露	
防护等级	- (电机后壳防护)	
电磁兼容性	满足 IEC61800-3 标准要求	
输出形式	线驱动 26C31	
防静电能力	4KV 接触式	
抗磁干扰	共模磁场抑制	

3. 电气参数

规格	温度 T=25°C		
	最小值	典型值	最大值
供电电压	4.75 V	5V	5.25V
主电源供电电流消耗 (典型)	--	50mA	--
差分输出电平	高电平	2.4V	--
	低电平	--	0.5V
沿变化时间	--	--	100ns
绝缘电阻	10MΩ	--	--
绝缘耐压	AC500V 1min		

4. 输出相位差

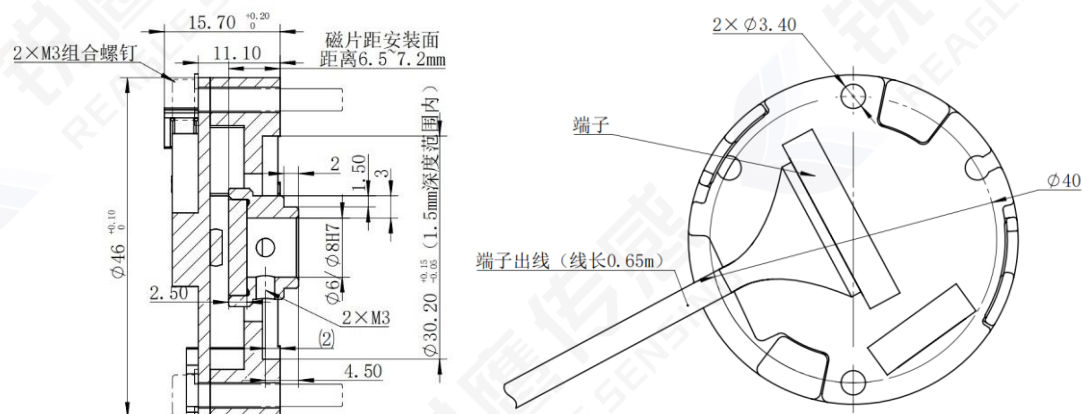


5. 线缆定义

线缆颜色	定义
红色	5V
黑色	GND
蓝色	A+
蓝黑色	A-
绿色	B+
绿黑色	B-
黄色	Z+
黄黑色	Z-
棕色	U+
棕黑色	U-
灰色	V+
灰黑色	V-
白色	W+
白黑色	W-
屏蔽	PE

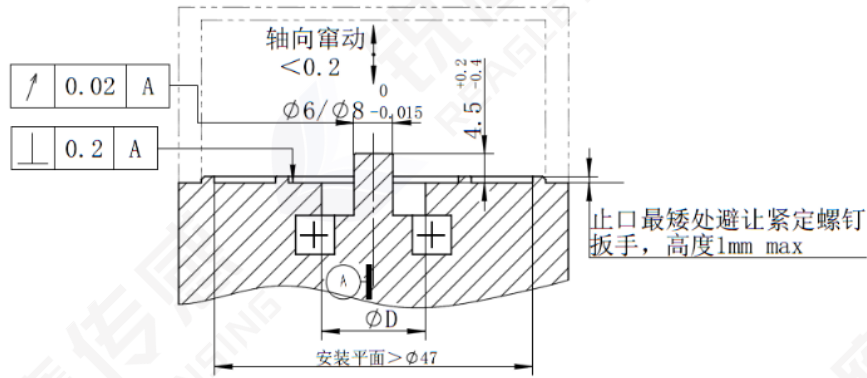
6. 结构尺寸

◇ 产品结构尺寸图：

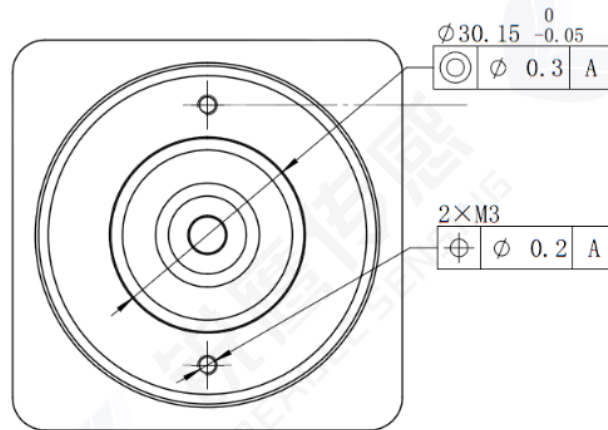


· 磁片与磁感应芯片间距 0.55~1.3mm

◇ 推荐电机端设计尺寸：

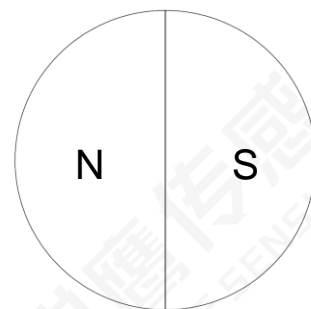
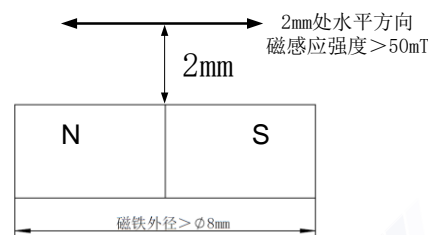


* 编码器轴下端会沉入电机端盖，轴 $\phi 6$ 时， ϕD 需大于 $\phi 12.5$ ；轴 $\phi 8$ 时， ϕD 需大于 $\phi 14.5$



* 本产品主体定位可使用螺钉定位或主体底部 $\phi 30.15$ 内圆定位，二者选其一即可

【注】：轴与磁片组件可使用我司产品，也可自行配置，自行配置时磁铁需满足以下条件：



7. 零位及极对数调整方法

电机锁轴后，根据所需的极对数要求，使用配备的配置器连接编码器上 8pin 端子，待配置器上 LED 红绿色快速交替显示，并绿灯常亮后，表明极对数及零位调节完毕。

附：状态指示灯含义

序号	状态	绿灯显示	红灯显示	状态说明
1	初始化	常灭	常灭	-
2	参数错误	常灭	常亮	-
3	接入检测	闪烁周期 0.5 秒	常灭	-
4	配置进行中	交替闪烁，周期 0.2 秒	-	-
5	配置成功	常亮	常灭	-
6	配置失败 A	常灭	闪烁周期 0.5 秒	配置读取失败
7	配置失败 B	常灭	闪烁周期 0.2 秒	配置比对失败
8	取出检测	-	-	同配置结果：5~7

8. 特殊要求

PCB 表面涂覆有 UV 三防胶用于保护产品，三防胶干膜厚度 30~75 μ m，耐受温度范围 -40~130 $^{\circ}$ C，满足 ROHS 要求。

服务热线：400-636-1110

致力传感技术

推进工业文明



网址：www.reagles.cn 邮箱：sales@reagles.cn 电话：0573-89891110

地址：浙江省嘉兴市昌盛南路智慧产业创新园9号楼4层